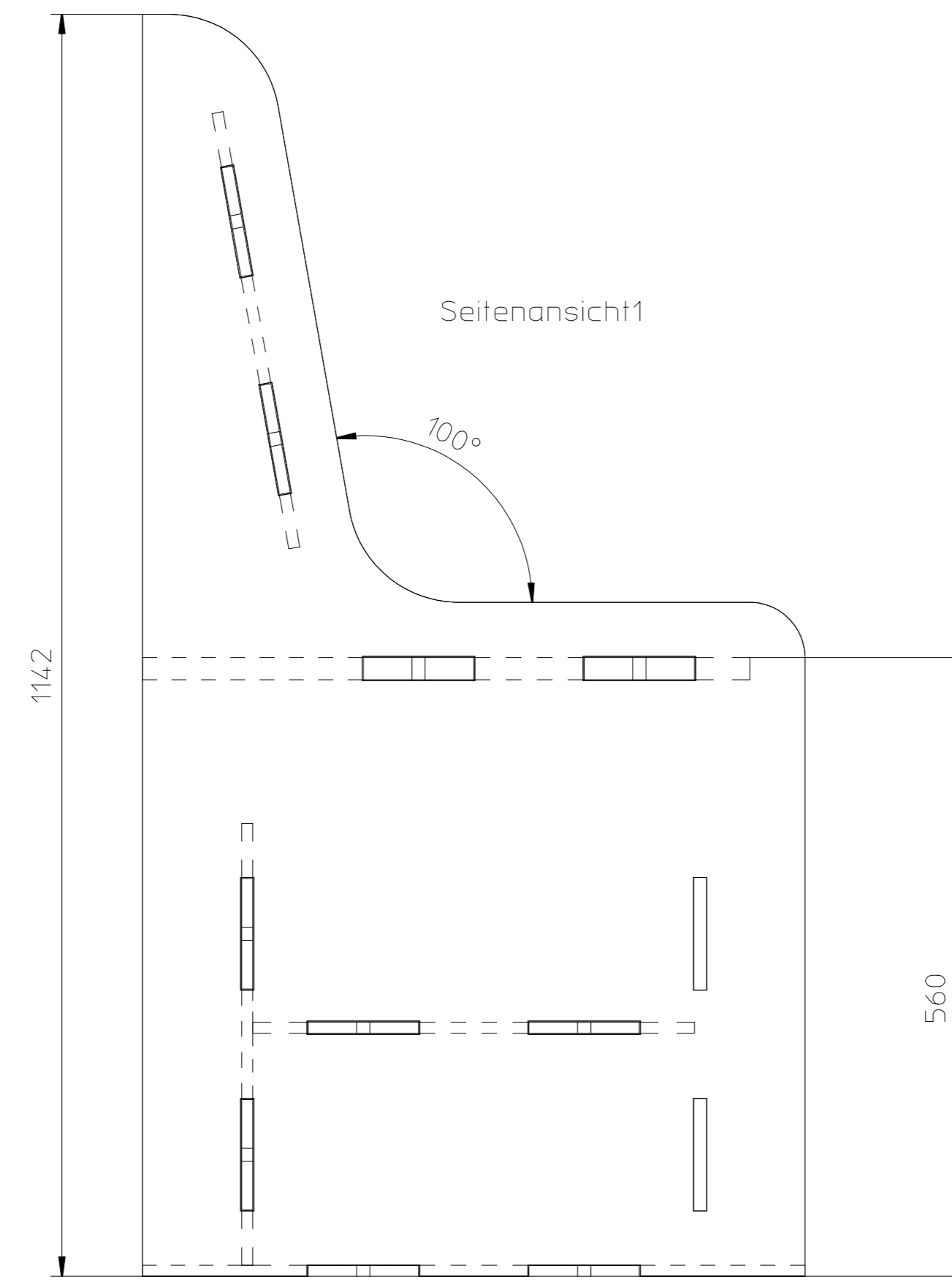
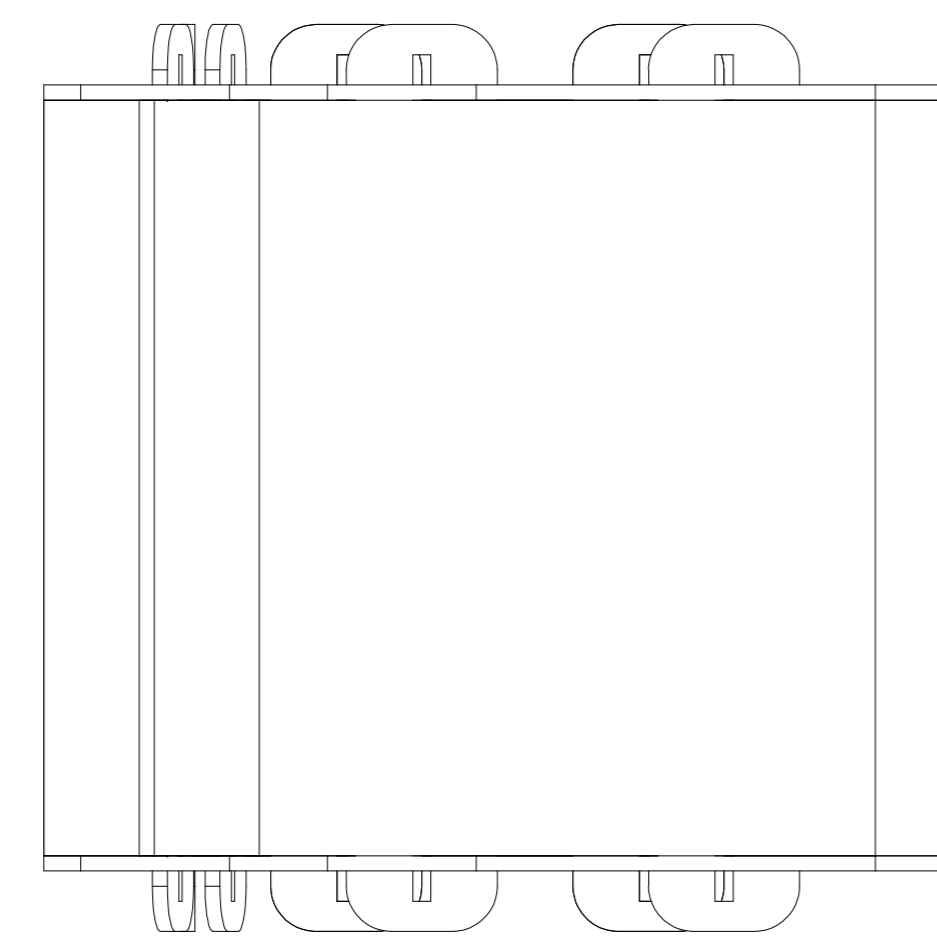


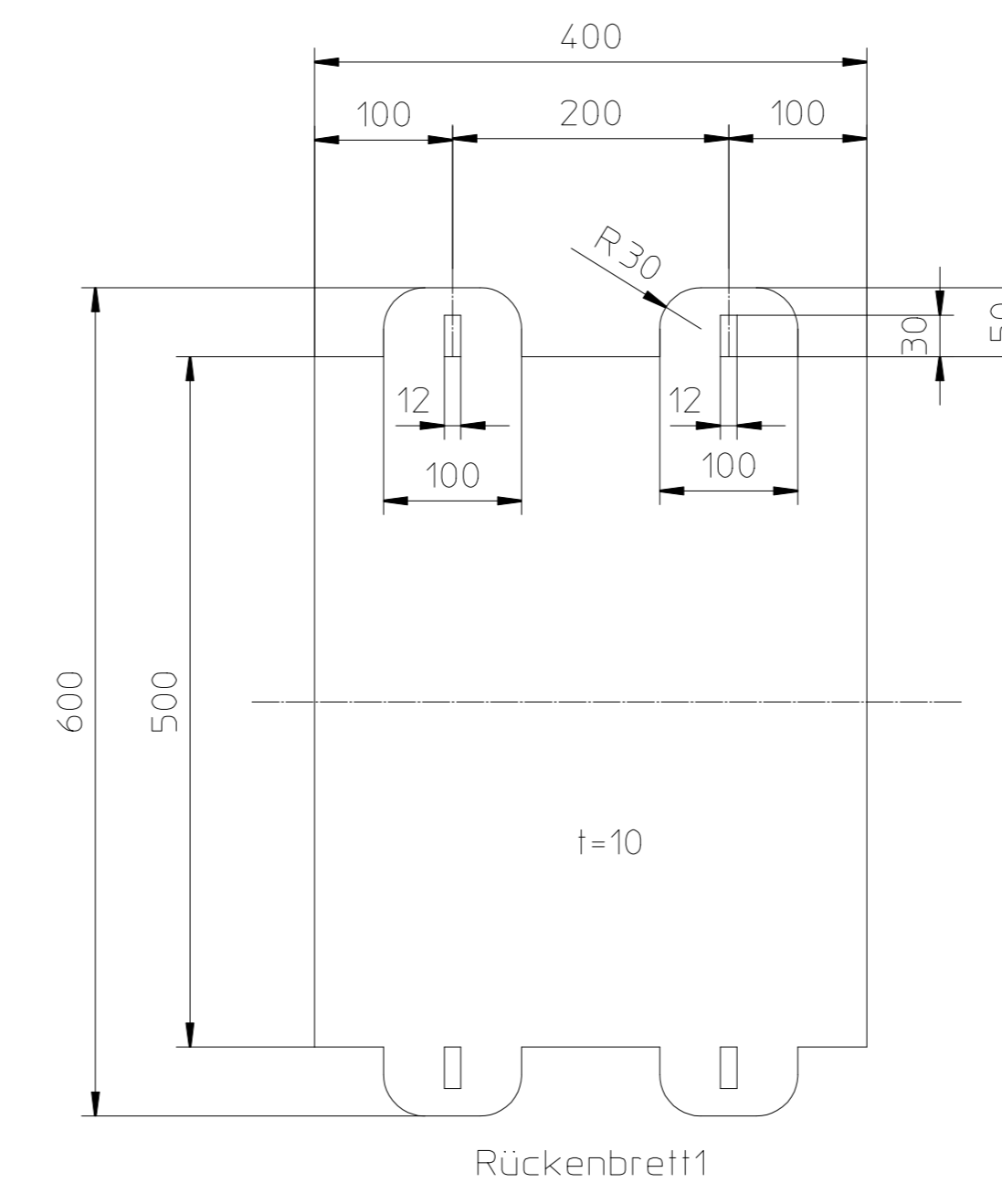
Vorderansicht1



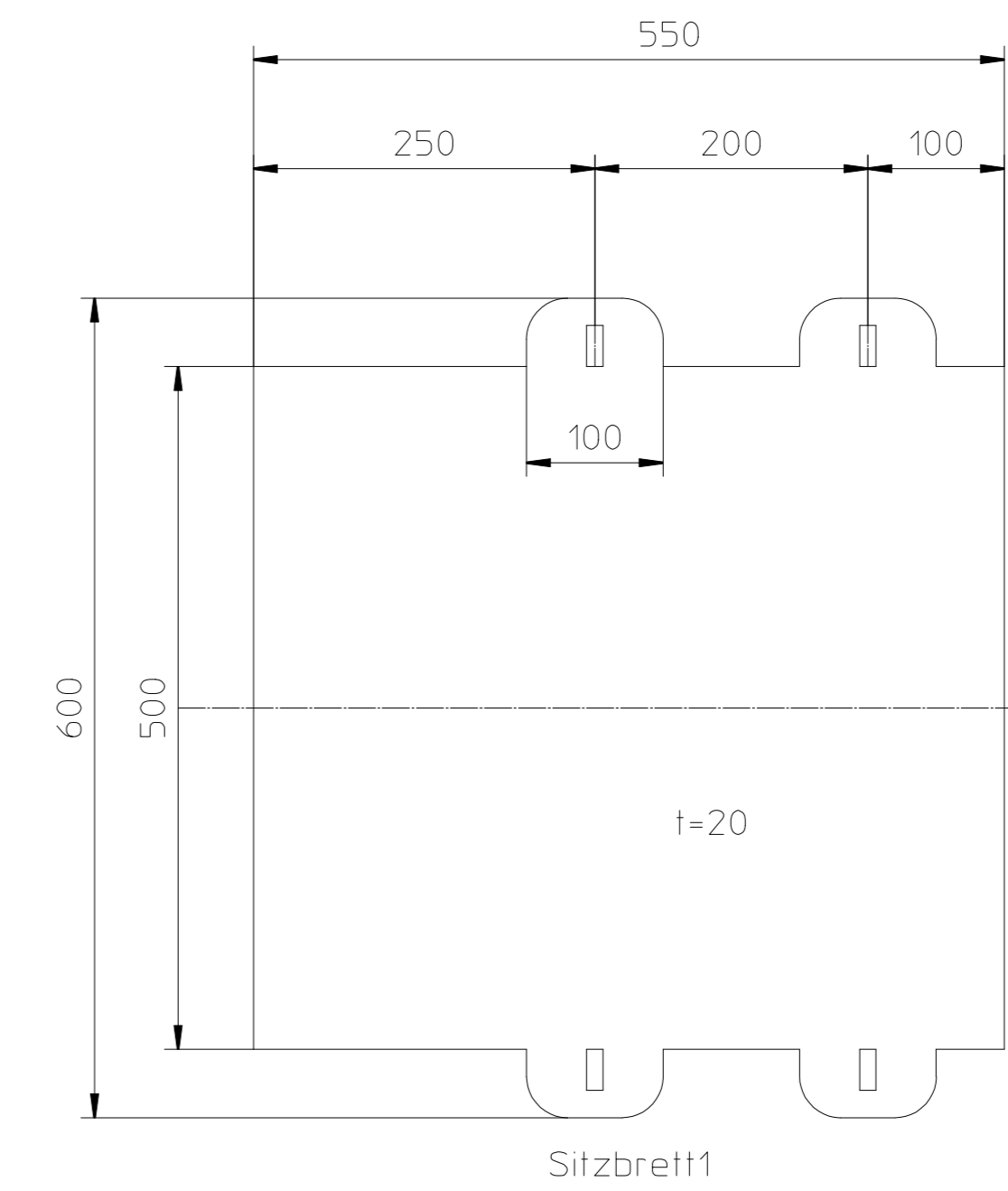
Seitenansicht1



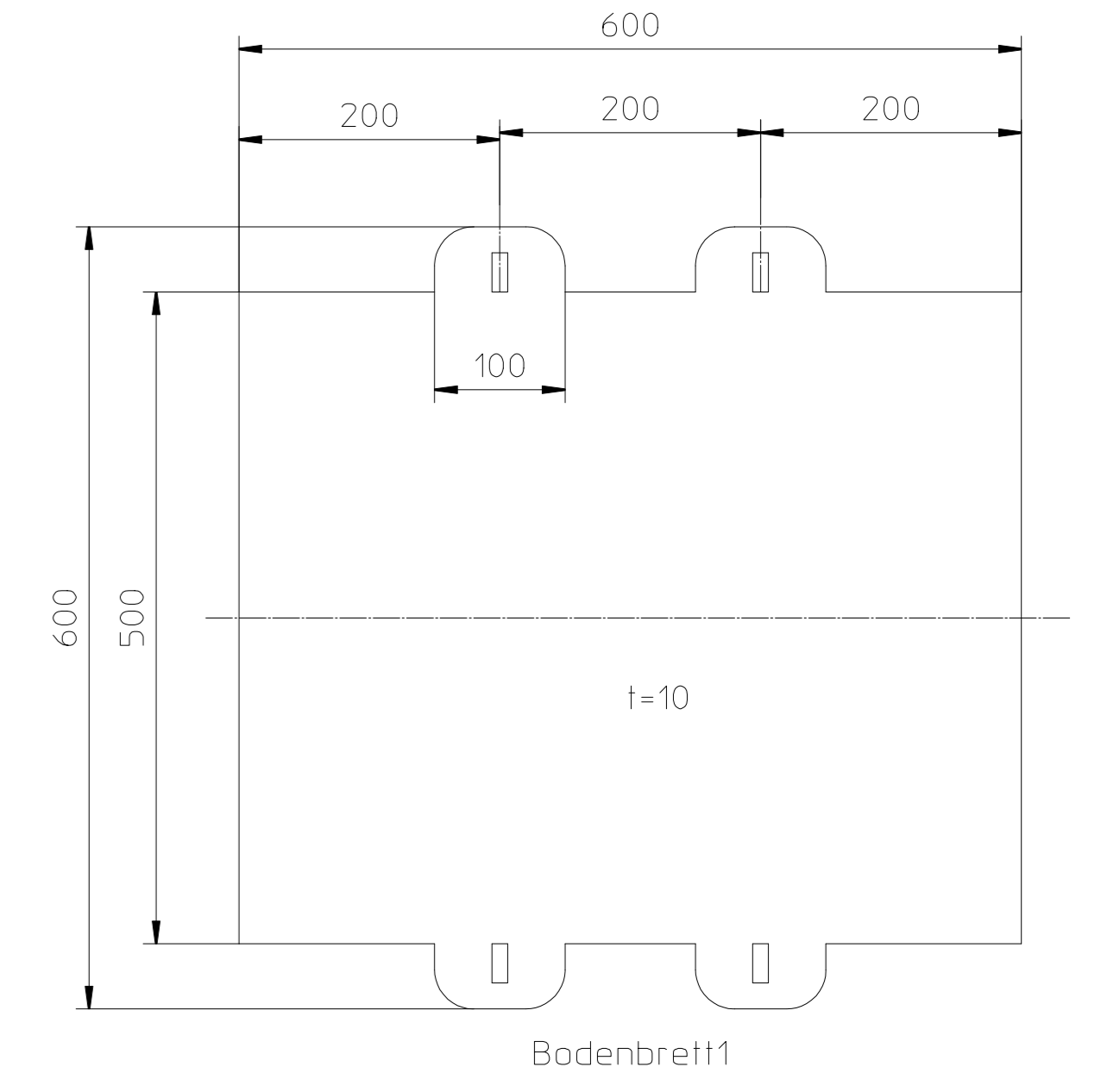
Draufsicht1



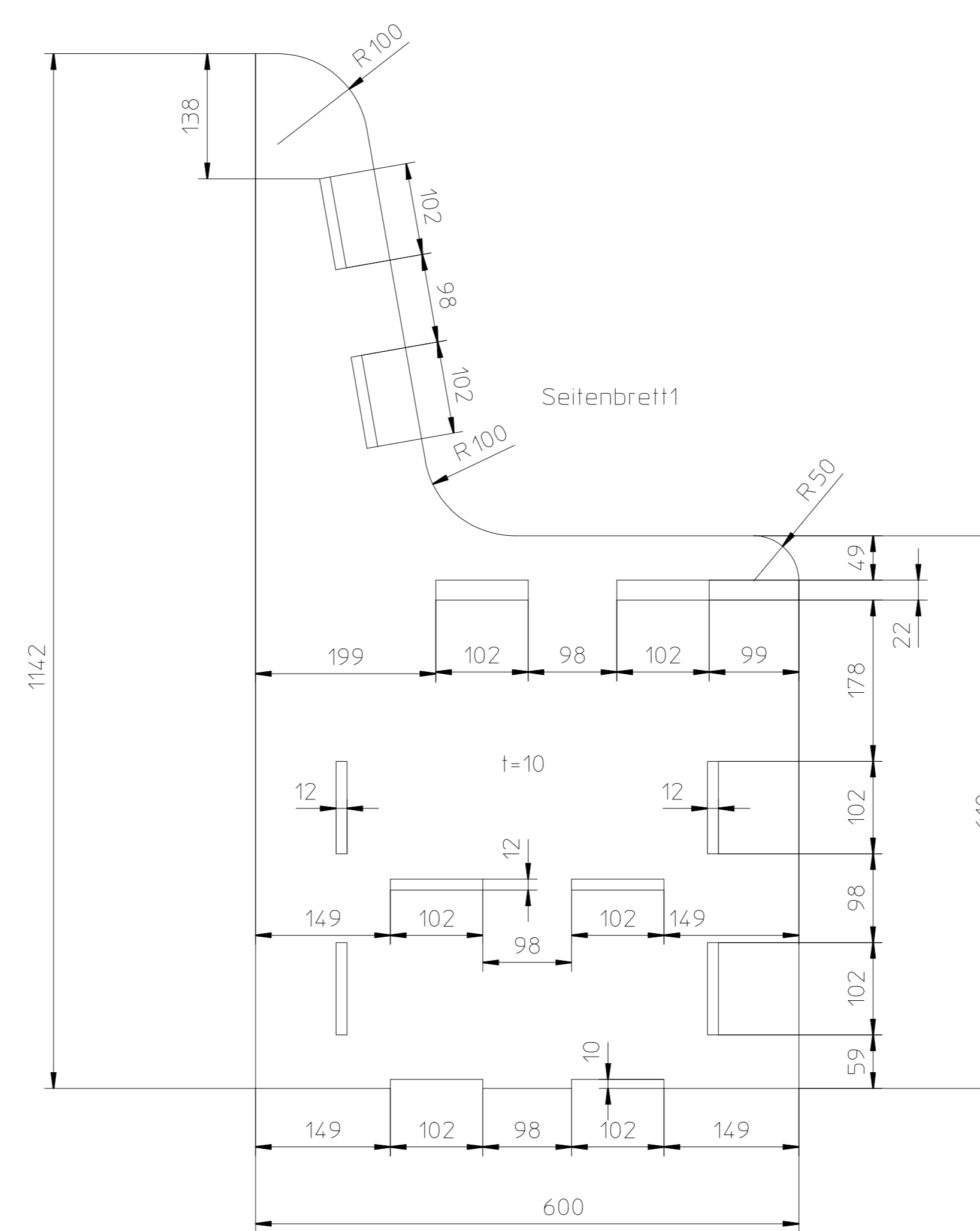
Rückenbrett1



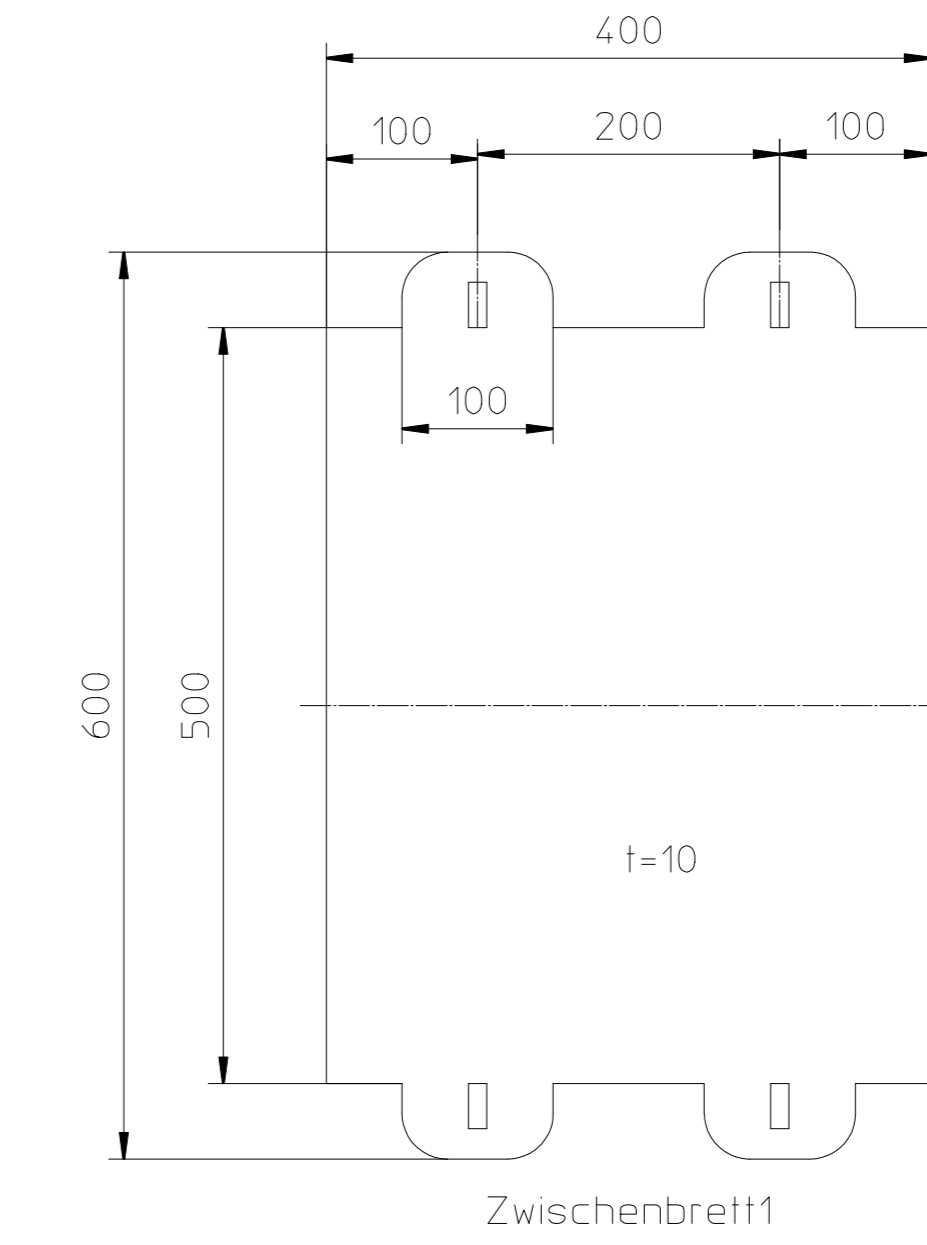
Sitzbrett1



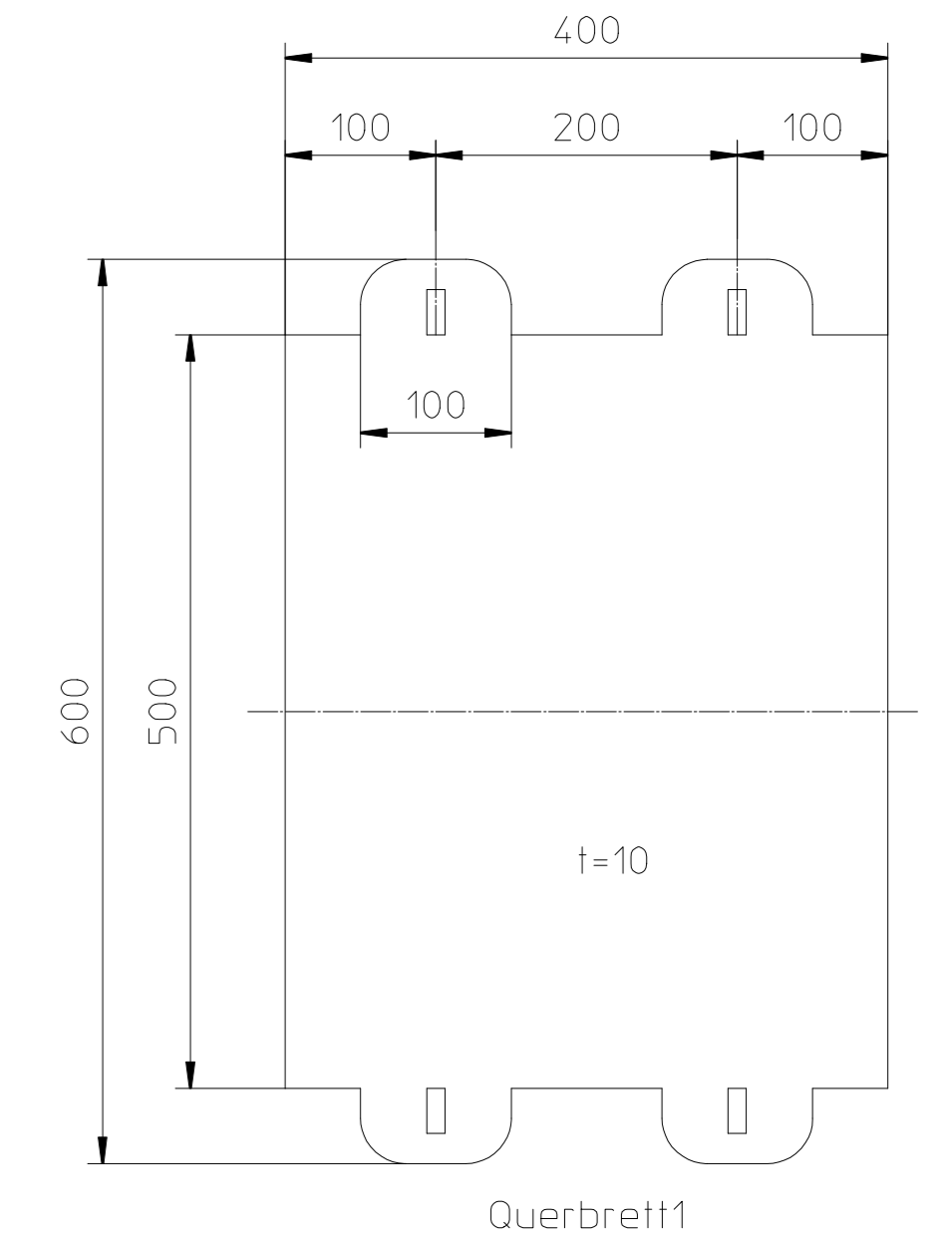
Bodenbrett1



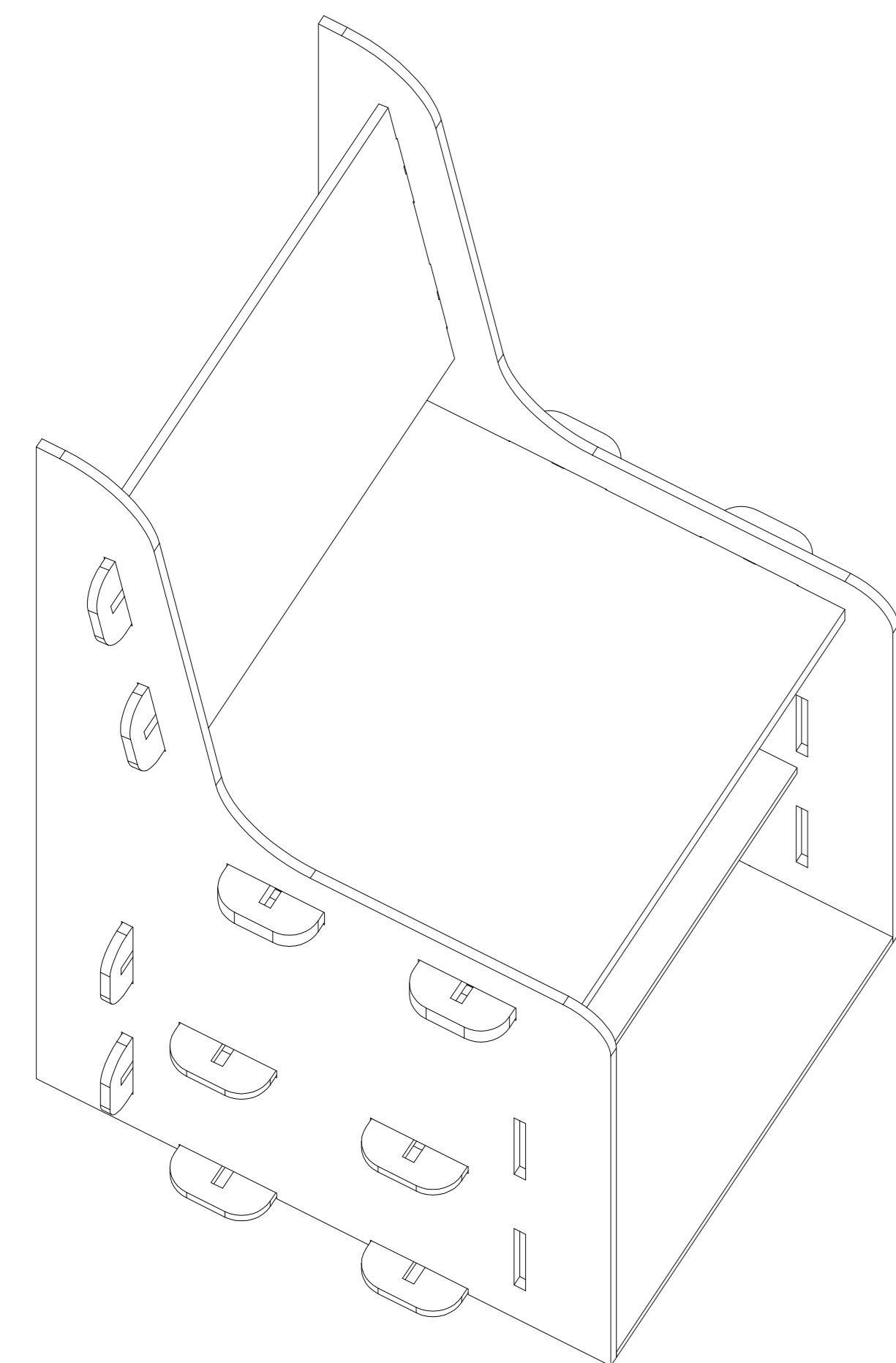
Seitenbrett1



Zwischenbrett1



Querbrett1



ISO1

6	1	Querbrett					
5	1	Zwischenbrett					
4	1	Rückenbrett					
3	1	Sitzbrett					
2	2	Seitenbrett					
1	1	Bodenbrett					
Pos	Anz.	Name	NORM	Material	Disp	Weight	
www.waldjugend-meinerzhagen.de							
<small>Gezeichnet nach DIN EN 1512 Reihe 2 Firmenstandort nach DIN EN 2196-1 24.04.2020 Gezeichnet: Geprüft: Datum: Name: Änderung: Index:</small>							
<small>Alle Rechte dieser Zeichnung liegen bei Pünktchens Holzwerkstatt. Ohne schriftliche Genehmigung ist das Kopieren verboten. Eine wirtschaftliche Verwertung dieser Zeichnung wird gemächlich verweigert.</small>							
Maßstab	Bezeichnung		Pünktchens Holzwerkstatt Auftrag: Zeichn. Nr.: PM-SH600x400-00 <small>Diese Zeichnung wurde mit On2point3 erstellt.</small>				
1:5	Sitzhocker Breite 600 - Tiefe 400						